

# Utjecaj sustava sjetve na prinos zrna kukuruza različitih FAO grupa

Impact of sowing system on maize grain yield of different FAO groups

**Banaj, A, Banaj, Đ., Tadić, V., Petrović, D., Stipešević, B.**

## Poljoprivreda/Agriculture

ISSN: 1848-8080 (Online)

ISSN: 1330-7142 (Print)

<http://dx.doi.org/10.18047/poljo.25.2.9>



**Fakultet agrobiotehničkih znanosti Osijek, Poljoprivredni institut Osijek**

Faculty of Agrobiotechnical Sciences Osijek, Agricultural Institute Osijek

# UTJECAJ SUSTAVA SJETVE NA PRINOS ZRNA KUKURUZA RAZLIČITIH FAO GRUPA

Banaj, A., Banaj, Đ., Tadić, V., Petrović, D., Stipešević, B.

Original scientific paper  
Izvorni znanstveni članak

## SAŽETAK

*U radu su prikazani rezultati prinosa zrna ( $\text{kg ha}^{-1}$ ) pri standardnoj sjetvi hibrida kukuruza i sjetvi u udvojene redove/sjetva u trake (engl. twin row sowing). Istraživanja su provedena od 2016. do 2018. godine na pokušalištu Fakulteta agrobiotehničkih znanosti, pokraj mjesta Tenja ( $45^{\circ}31'1,83''$  s. z. š.;  $18^{\circ}46'37,5''$  i. z. d.). Na standardni sustav sjetve s razmakom redova od 70 cm sjetvom i sjetvom u udvojene redove s razmakom od 22 cm posijani su hibridi FAO grupa dozrijevanja: H1 = FAO 290, H2 = FAO 380, H3 = FAO 410, H4 = FAO 450 i H5 = FAO 590. U standardnoj sjetvi hibrid H1 ostvario je prosječni prinos od  $11.450 \text{ kg ha}^{-1}$ , a sjetvom u udvojene redove  $12.243 \text{ kg ha}^{-1}$  zrna, odnosno 3,77-9,66% više od standardne sjetve, ovisno o godini uzgoja. Hibrid H2 sjetvom u udvojene redove ostvario je veći prinos za 6,46 do 10,97% u odnosu na standardnu sjetvu. Hibrid H3 u standardnoj sjetvi ostvario je prosječni prinos od  $11.731 \text{ kg ha}^{-1}$ , a kod sjetve u udvojene redove  $12.763 \text{ kg ha}^{-1}$  (veći prinos zrna za 3,45-9,95%). Najveća razlika u prinosa zrna između sustava sjetve utvrđena je 2018. godine kod hibrida H4, koji je ostvario veći prinos sjetvom u udvojene redove, za 11,72%. Kod hibrida H5 utvrđene su najmanje razlike u prinosu zrna s obzirom na sustav sjetve, pa je u 2018. godina sjetva u trake ostvarila manji prinos za 0,59% s obzirom na standardnu sjetvu.*

**Ključne riječi:** kukuruz, standardna sjetva, sjetva u udvojene redove/sjetva u trake, twin row sijačica, prinos

## UVOD

Sjetvom kukuruza u standardnom sustavu s razmakom redova od 70 cm može se zasijati 142 reda dužine 100 m na površini od 1 ha. Teorijsko iskorištenje vegetacijskoga prostora pri sklopu od 70.000 biljaka  $\text{ha}^{-1}$  iznosi 22,66% ili  $323,65 \text{ cm}^2$  po biljci. Sjetvom kukuruza u trake s razmakom udvojenih redova od 22 cm može se posijati 284 reda dužine 100 m na površini od 1 ha. Jednostavnim izračunom dobiva se rezultat iskorištenja vegetacijskoga prostora od 49,23% ili  $703 \text{ cm}^2$  po zasijanoj biljci, što predstavlja povećanje od 217,25% u odnosu na sjetvu u standardnome sustavu.

Rezultati istraživanja sjetve kukuruza u trake tijekom vegetacijske 2015. i 2016. godine na 25 lokaliteta u RH pokazala su povećanje prinosa zrna od 10 do 20% u odnosu na standardnu sjetvu (Banaj i sur., 2017.a). U spomenutome istraživanju autori navode rezultate prinosa zrna za dva hibrida Pioneer. Hibrid P0023 ostvario je

povećanje prinosa za 10,35%, a hibrid P0412 za 10,59% više u odnosu na standardnu sjetvu. Banaj i sur. (2018.b) navode da je sjetva u trake u istočnome dijelu Hrvatske (mjesto Klisa/Osijek) ostvarila veće prinose zrna nego standardna sjetva. Navode da je hibrid Pioneer P9911 ostvario veći prinos za 2,44% (odnosno  $313 \text{ kg ha}^{-1}$ ) u odnosu na standardnu sjetvu. Povećanjem sklopa na  $76.585 \text{ biljaka ha}^{-1}$  sa sjetvom u trake ostvaren je prinos zrna od  $13.879 \text{ kg ha}^{-1}$  ili 7,09% više u odnosu na standardnu sjetvu. Tadić i sur. (2017.) navode rezultate prinosa zrna pri standardnoj i sjetvu u udvojene redove za hibride ZP 488 i ZP 560 (Zemun polje) posijanih u okolici Osijeka. Hibrid ZP 488 ostvario je sjetvom u trake prinos veći za 6,48% u odnosu na standardni način

Anamarija Banaj, mag. ing. agr., prof. dr. sc. Đuro Banaj, doc. dr. sc. Vjekoslav Tadić, dr. sc. Davor Petrović, viši stručni suradnik, prof. dr. sc. Bojan Stipešević (bojan.stipesevic@fazos.hr) - Sveučilište Josipa Jurja Strossmayera u Osijeku, Fakultet agrobiotehničkih znanosti Osijek, Vladimira Preloga 1, 31000 Osijek, Hrvatska

sjetve. Kod hibrida *ZP 560* zabilježeno je nešto manje povećanje prinosa sjetvom u trake od 2,44%. Jurković i sur. (2017.) navode rezultate prinosa zrna pri sjetvi dvaju hibrida (*Pioneer P0412* i *BC 525*) u standardnoj sjetvi i sjetvi u trake na lokaciji bosanske posavine (Odžak). Sjetva u trake kod hibrida *P0412* ostvarila je veći prinos za 5,53%, a kod hibrida *BC 525* za 13,95% više u odnosu na standardnu sjetvu. Banaj i sur. (2018.) navode rezultate prinosa zrna pri sjetvi hibrida *P0023* i *P0412* u standardnoj sjetvi i sjetvi u trake na lokaciji Đelekovca (OPG Jasne Puhar). Prinos zrna hibrida *P0023* u standardnoj sjetvi iznosio je 12.882 kg ha<sup>-1</sup>, a sjetvom u trake iznosio je 13.477 kg ha<sup>-1</sup>, ili 4,62% više u odnosu na standardnu sjetvu. Prinos hibrida *P0412* iznosio je 12.605 kg ha<sup>-1</sup> u standardnoj sjetvi, a sjetvom u trake iznosio je 13.339 kg ha<sup>-1</sup>, ili 5,83% više u odnosu na standardnu sjetvu. Banaj i sur. (2018.a) navode rezultate prinosa zrna pri standardnoj sjetvi i sjetvi u trake na lokaciji Lužani (Brodsko-posavska županija). Sjetvom hibrida *DKC 4555* i hibrida *Chapalu RWA* u oba slučaja sjetva u trake ostvarila je veći prinos zrna (12,78% za *DKC 4555* i 8,76% za *Chapalu RWA*). Jurković i sur. (2018.) navode rezultate prinosa zrna kukuruza zasijanih u standardnoj sjetvi i sjetvi u trake na lokaciji OPG-a Jović (Prud/Odžak/BiH). U istraživanju autori navode da su hibridi *OS 403* i *OS 378* zasijani u trake sjetvi ostvarili veći prinos za 3,56% te 7,66% u odnosu na standardnu sjetvu. Banaj i sur. (2019.) navode da su hibridi *Chapalu RWA* (FAO 350) i *Ferarixx RWA* (FAO 360) sa sjetvom u trake na pokušalištu Fakulteta agrobiotehničkih znanosti iz Osijeka (Klisa) ostvarili veće prinose zrna za 5,59% i 5,61% u odnosu na standardnu sjetvu. Povećanjem sjetvenoga sklopa hibrida *Ferarixx* na 88.040 biljaka ha<sup>-1</sup> prinos zrna također se povećao 7,79% u odnosu na standardnu sjetvu.

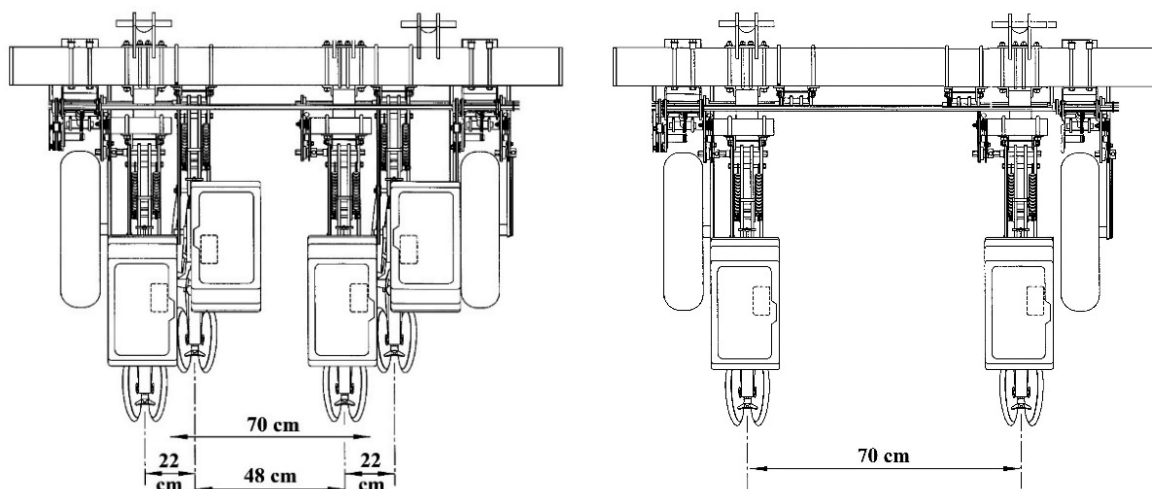
Veći dio autora navodi slične rezultate, koji potvrđuju postojanje statistički značajnoga povećanja prinosa zrna kukuruza u sjetvi u udvojene redove u odnosu na standardnu sjetvu (Gutiérrez López i sur. 2014.; Küper 2014.). Također nisu statistički potvrdili da je veličina sklopa (biljaka ha<sup>-1</sup>) djelovala na ostvarenje prinosa ni kod jednog načina sjetve. Kod primjene sjetve u trake kod istoga sklopa biljaka, nisu zabilježene statistički značajne razlike u visini prinosa u odnosu na standardnu sjetvu (30 inča) u državama Alabama, Iowa, Missouri i Nebraska (Elmore i Abendroth, 2007.; Nelson i Smoot,

2009.; Balkcom i sur., 2011.; Robles i sur., 2012.). Autori Roth i sur. (2002.) u svojim istraživanjima nisu utvrdili postojanje statistički značajnih razlika u visini prinosa između kukuruza sijanoga u standardnoj sjetvi i sjetvi u trake.

Ovim istraživanjem želi se provjeriti utjecaj različitoga prostornog rasporeda istoga broja biljaka kukuruza po površini na komponente prinosa zrna i sam urod, a za veći raspon FAO grupa dozrijevanja hibrida kukuruza, te tako utvrditi optimalne parametre nužne za primjenu ove tehnologije u široj proizvodnji.

## MATERIJAL I METODE

Istraživanje je obavljeno od 2016. do 2018. godine na pokušalištu Fakulteta agrobiotehničkih znanosti Osijek - lokacija Klisa/Osječko-baranjska županija (45°31'1,83" s. z. š./18°46'37,5" i. z. d. - k. o. Tenja; č. 1308 i 1309). Na standardni sustav sjetve s razmakom redova od 70 cm i sjetvom u udvojene redove s razmakom od 22 cm posijano je pet hibrida različitih FAO grupa (*H1: FAO 290*, *H2: FAO 380*, *H3: FAO 410*, *H4: FAO 450* i *H5: FAO 590*) s istim ciljanim sklopom od 70.000 biljaka ha<sup>-1</sup>. Za standardnu sjetvu korištena je sijačica *PSK 4 OLT*, dok je za sjetvu u trake korištena sijačica *MaterMacc Twin Row-2*. Sjetve su obavljene u drugoj dekadi travnja, a berbe u prvoj dekadi listopada - ručno po dva unutarnja reda duljine 20 m u četiri ponavljanja. Iz FAO-ve grupe 200 zasijan je hibrid *H1*, koji je namijenjen prvenstveno proizvodnji zrna. Hibrid *H2* odlikuje izrazito visok i stabilan prinos, dok hibrid *H3* pokazuje izuzetno visoku adaptabilnost na različite tipove tala te visoku tolerantnost na stresne uvjete proizvodnje. Hibrid *H4* vrlo dobro otpušta vlagu iz zrna, dok je hibrid *H5* namijenjen prvenstveno proizvodnji silaže, odnosno proizvodnji zrna na istočnijim dijelovima RH. Na Slici 1 prikazana je shema postavljenih sjetvenih sekcija pri standardnoj sjetvi (sijačica *PSK 4 OLT*) i sjetvi u trake (sijačica *MaterMacc Twin Row-2*), gdje je vidljivo da se sjetva izvodi u 22 cm razmahnute dvostruke redove, a treba naglasiti da je sjetveni mehanizam podešen tako da se sjeme polaže u tlo u sredinu između dva sjemena susjednoga reda, tako da se dobije tzv. "cik-cak" uzorak rasporeda sjemena te kasnije biljaka. Na ovaj način svaka biljka ima za razvoj korijena najveći mogući prostor do susjednih biljaka.



**Slika 1. Razmak redova u sjetvi sijačicom MaterMacc Twin Row-2 i sijačicom PSK 4 OLT**  
*Figure 1. Row spacing obtained with MaterMacc Twin Row-2 and PSK 4 OLT sowing machine*

Na Slici 2 prikazan je kukuruz posijan u trake s 22 cm razmaka između udvojenih redova i posijan

u standardnome sustavu sa 70 cm razmaka između redova.



**Slika 2. Sjetva kukuruza u trake (lijevo) i standardna sjetva (desno)**  
*Figure 2. Twin row maize sowing (left) and standard sowing (right)*

Statistička obrada podataka obavljena je paketom *SAS Enterprise Guide 7.1*. Istraživanje je postavljeno kao trofaktorijski pokus sa četiri ponavljanja, pri čemu je određena statistička značajnost (*ANOVA*) za glavna svojstva istraživanja: sklop biljaka ha<sup>-1</sup>, masa zrna po klipu i prinos zrna. Nakon analize varijance ispitana je statistički značajna razlika unutar vegetacijske godine, hibrida i sustava sjetve za navedena glavna svojstva

istraživanja. Statistička značajnost svih svojstva određena je na razini  $\alpha=0,05$ . Uvjeti proizvodnje kukuruza u istraživanim godinama na pokušalištu Klisa prikazani su u sljedećim tablicama. U Tablici 1 prikazane su srednje mjesečne vrijednosti temperature zraka i ukupne količine oborina, a u Tablici 2 prikazane su ukupne vrijednosti sunčanih sati i relativne vlažnosti zraka.

**Tablica 1. Srednje mjesečne temperature zraka (°C) i ukupne mjesečne količine oborina (mm) - meteorološka postaja Klisa (Aerodrom)**

Table 1. Mean air temperature (°C) and total monthly precipitation (mm) - meteorological station Klisa (Airport)

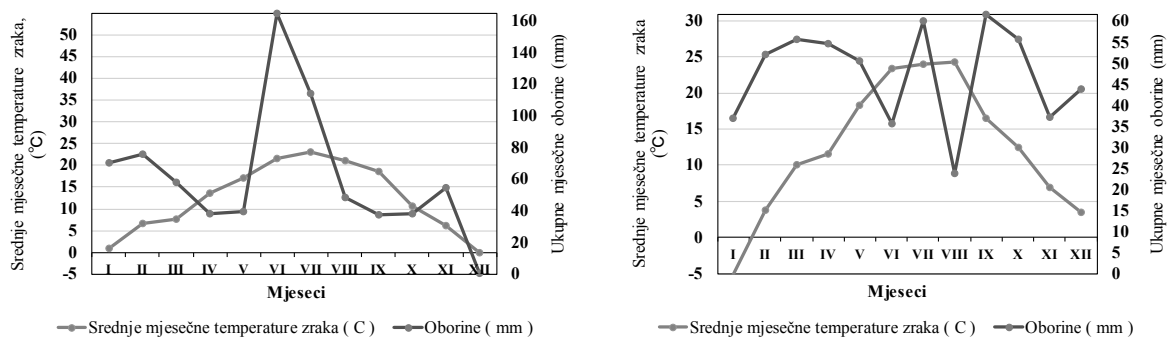
Mjesec Month	Godina / Year							
	2016.		2017.		2018.		1981.-2015.	
	$T_z$	$O$	$T_z$	$O$	$T_z$	$O$	$T_z$	$O$
I.	0,9	70,6	-5,1	36,9	4,2	59,1	-0,1	43,9
II.	6,7	76,0	3,8	52,1	0,9	70,9	1,2	42,5
III.	7,7	58,0	10,0	55,7	4,6	71,9	6,4	49,8
IV.	13,6	38,1	11,6	54,8	17,0	25,1	12,0	48,4
V.	17,1	39,6	18,3	50,5	20,6	77,6	17,2	77,9
VI.	21,7	164,8	23,4	35,7	21,7	102,9	20,4	77,9
VII.	23,2	114,2	23,9	60,1	22,5	89,2	22,5	58,2
VIII.	21,1	48,7	24,2	24,0	24,4	45,6	21,7	60,1
IX.	18,5	37,6	16,5	65,6	18,3	106,1	17,1	52,6
X.	10,6	68,0	12,4	55,7	14,4	13,7	11,6	56,5
XI.	6,1	54,8	6,9	37,3	7,6	31,9	5,9	50,5
XII.	0,0	0,8	3,5	44,0	1,5	24,4	1,8	41,7
Ukupno IV.-X. Total IV-X	18,0	511,0	18,6	346,4	19,8	460,2	17,5	431,6
Ukupno I.-XII. Total I-XII	12,3	771,2	12,4	571,4	13,1	718,4	11,5	656,9

Izvor: DHMZ (2019.);  $T_z$  - temperatura zraka (°C);  $O$  - oborine (mm); IV.-X. - vegetacija kukuruzaSource: CMHS (2019);  $T_z$  - air temperature (°C);  $O$  - precipitation (mm); IV-X - maize vegetation**Tablica 2. Ukupne mjesečne vrijednosti sunčanih sati (h) i relativne vlage zraka (%) - meteorološka postaja Klisa (Aerodrom)**

Table 2. Total monthly values of sunshine (h) and relative air humidity (%) - meteorological station Klisa (Airport)

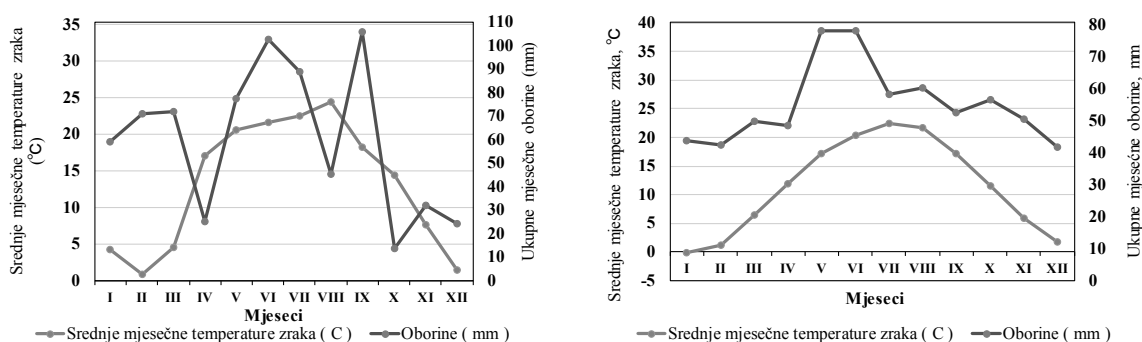
Mjesec Month	Godina / Year							
	2016.		2017.		2018.		1981.-2015.	
	$S_s$	$R_v$	$S_s$	$R_v$	$S_s$	$R_v$	$S_s$	$R_v$
I.	78,2	84	70	83	100,5	84	68,3	86
II.	75,6	82	89,4	82	51,10	86	82,1	82
III.	127,8	78	172,1	69	83,4	81	158,1	74
IV.	185,6	69	162,0	66	242,4	62	207,6	69
V.	221,5	68	287,8	66	295,8	65	240,3	69
VI.	219,5	71	308,2	61	198,1	73	267,0	69
VII.	294,5	69	344,5	61	234,9	73	300,6	66
VIII.	279,7	71	317,7	62	311,2	68	282,9	68
IX.	211,7	70	164,4	73	240,9	70	192,1	72
X.	114,2	80	187,3	75	186,6	68	151,9	77
XI.	93,6	82	81,9	83	110,9	80	96,6	84
XII.	87,9	82	80,8	83	48,3	87	53,6	87
Ukupno IV.-X. Total IV-X	1526,7	69,7	1771,9	64,8	1709,9	68,4	1642,4	70,0
Ukupno I.-XII. Total I-XII	1989,8	75,5	2266,1	72,0	2104,1	75,0	2101,1	75,0

Izvor: DHMZ (2019.),  $S_s$  - ukupan broj sunčanih sati (h);  $R_v$  - relativna vlažnost zraka (%); IV.-X. - vegetacija kukuruzaSource: CMHS (2019),  $S_s$  - total value of sunshine (h);  $R_v$  - relative air humidity (%); IV-X - maize vegetation



**Grafikon 1. Klimadijagram prema Waltheru za 2016. (lijevo) i 2017. god. (desno) – meteorološka postaja Klisa (Aerodrom)**

Graph 1. Climate diagram according to Walther method for 2016 (left) and 2017 (right) - meteorological station Klisa (Airport)



**Grafikon 2. Klimadijagrami prema Waltheru za 2018. godinu (lijevo) te za razdoblje od 1981. do 2015. godine (desno) - meteorološka postaja Klisa (Aerodrom)**

Graph 2. Climate diagrams according to Walther method for 2018 (left) and period 1981-2015 (right) - meteorological station Klisa (Airport)

Na pokušališu Klisa prevladava eutrično smeđe tlo, koje pripada odjelu automorfnih tala, klasi kambičnih tala, sa sklopom profila P-C zbog antropogenezacije sklopa A-(B)v-C obradom tla. Tlo prema teksturi pripada u praškaste ilovače te je malo porozno, s osrednjim kapacitetom tla za vodu u oraničnome

i podoraničnom horizontu. Reakcija tla je alkalna u svim horizontima, s dosta humoznim oraničnim slojem s umjerenom opskrbljenošću fosforom 15,58 mg/100 g te umjerenom opskrbljenošću kalijem (Tablica 3). Neke pedomorfološke značajke korištenoga tla prikazane su u Tablici 3.

**Tablica 3. Tip tla i njegova svojstva na području pokušališta Klisa**

Table 3. Soil type and characteristics of soil on experimental field Klisa

Lokacija Location	Dubina Depth (cm)	pH			Humus	
		H <sub>2</sub> O	KCl	Ocjena Evaluation	%	Ocjena Evaluation
Klisa (Osijek)	0-30	8,44	7,55	Alkalna Alcaline	3,71	Dosta humozno Quite humurous
Karbonati Carbonates		AL-P <sub>2</sub> O <sub>5</sub>			AL-K <sub>2</sub> O	
%	Ocjena Evaluation	mg/100g		Ocjena Evaluation	mg/100g	Ocjena Evaluation
9,63	Srednje karbonatna Medium carbonate	15,58		Umjerenata Moderate	24,29	Dobra Good
Tekstura tla / Soil texture						
Glina Clay	Sitni prah Fine silt	Krupni prah Coarse silt	Sitni pijesak Fine sand	Krupni pijesak Coarse sand	Teksturna oznaka Texture index	
< 0,002 mm	0,002-0,02 Mm	0,02-0,05 mm	0,05-0,2 mm	0,2-2,0 Mm		
25,67%	27,63%	42,62%	3,48%	0,60%	Praškasta ilovača Silty loam	

## REZULTATI I RASPRAVA

Analizom varijance (Tablica 4) utvrđeno je da nema statistički značajnoga utjecaja vremenskih prilika (čimbenik godine), hibrida i sustava sjetve na sklop biljaka, što je i bilo očekivati jer su obje sijačice podešene na

isti broj posijanih zrna i dubinu sjetve. Osim dobro podešenih sijačica (nema statističkih značajnosti u ostvarenome sklopu) signifikantan utjecaj na masu zrna po klipu ostvaruju sva tri glavna čimbenika (godina, sustav sjetve i hibrid). Slično je utvrđeno i s prinosom zrna, gdje također sva tri čimbenika ostvaruju signifikantan utjecaj.

**Tablica 4. Analiza varijance za glavne čimbenike istraživanja**

Table 4. Variance analysis for main properties of research

ANOVA	Sklop / Set of plants (biljaka ha <sup>-1</sup> / plants ha <sup>-1</sup> )		Masa zrna po klipu Mass of grain per cob (g klip <sup>-1</sup> / g cob <sup>-1</sup> )		Prinos zrna Grain yield (kg ha <sup>-1</sup> )	
	F-test	p	F-test	p	F-test	P
A	3,063 <sup>n.s.</sup>	0,052	618,525*	<,0001	89,978*	<,0001
B	0,041 <sup>n.s.</sup>	0,839	205,891*	<,0001	34,816*	<,0001
C	1,702 <sup>n.s.</sup>	0,156	14,989*	<,0001	5,205*	0,001
AB	1,265 <sup>n.s.</sup>	0,287	3,236*	0,044	1,537 <sup>n.s.</sup>	0,221
AC	0,703 <sup>n.s.</sup>	0,688	18,264*	<,0001	2,714*	0,010
BC	0,427 <sup>n.s.</sup>	0,789	5,566*	<,0001	1,570 <sup>n.s.</sup>	0,189
ABC	0,089 <sup>n.s.</sup>	0,999	6,638*	<,0001	0,821 <sup>n.s.</sup>	0,586

A - godina / year; B - sustav sjetve / sowing system; C - hibrid / hybrid

Tijekom proizvodnje kukuruza u 2016. godine hibrid H1 ostvario je prosječan prinos od 11.375 kg ha<sup>-1</sup>, s prosječnom masom od 188,56 g po klipu. Sjetvom istoga hibrida u trake ostvaren je prinos

od 11.821 kg ha<sup>-1</sup>, ili svega 3,77% više u odnosu na standardni način sjetve. Najveća razlika od 10,97% u prinosu zabilježena je kod hibrida H2 sa sjetvom u trake (Tablica 5).

**Tablica 5. Sklopovi biljaka kukuruza, masa zrna po klipu i ukupni urod zrna u 2016. godini sa standardnom sjetvom i sjetvom u trake**

Table 5. Set of plants, grain weight per cob and grain yield in 2016 obtained with standard and twin row sowing

Hibridi Hybrid	Vegetacijska 2016. godina / Vegetation of 2016						
	Sklop / Set of plants (Biljaka ha <sup>-1</sup> / plants ha <sup>-1</sup> )		Masa zrna po klipu Mass of grain per cob (g klip <sup>-1</sup> / g cob <sup>-1</sup> )		Prinos zrna Grain yield (kg ha <sup>-1</sup> )		Otklon uroda Yield deviation
	ST	TR	ST	TR	ST	TR	(%)
H1	60 350	61 060 <sup>n.s.</sup>	188,56	193,48 <sup>n.s.</sup>	11 375	11 821 <sup>n.s.</sup>	3,77
H2	63 013	66 030 <sup>n.s.</sup>	194,61	208,61*	12 262	13 774*	10,97
H3	62 835	64 610 <sup>n.s.</sup>	196,54	211,98*	12 340	13 701*	9,93
H4	62 480	63 190 <sup>n.s.</sup>	194,99	209,83*	12 193	13 262 <sup>n.s.</sup>	8,06
H5	63 545	64 255 <sup>n.s.</sup>	206,98	212,06 <sup>n.s.</sup>	13 158	13 632 <sup>n.s.</sup>	3,47

ST - standardna sjetva / standard sowing; TR - sjetva u trake; udvojene redove / twin row sowing

Prema Tablici 5 nije utvrđena statistički značajna razlika između sustava sjetve promatrajući sklop biljaka kod različitih hibrida u 2016. godini. Kod mase zrna po klipu, statistički značajna razlika sustava sjetve nije utvrđena kod hibrida H5 i H1. Veći prinos zrna sa sjetvom u trake ostvarili su hibridi H2 i H3 s obzirom na standardnu sjetvu. Slične rezultate potvrdili su autori Banaj i sur. (2017.b) pri sjetvi istih hibrida u istoj vegetacijskoj godini, ali na drugom lokalitetu. Autori navode da je hibrid H2 sa sjetvom u trake ostvario prinos od 13.712 kg ha<sup>-1</sup>, tj. za 10,07% više u odnosu na standardnu sjetvu. Međutim, kod hibrida H3 na istoj lokaciji utvrđen je pad prinosa od 5,6% u odnosu

na standardnu sjetvu 14.533 kg ha<sup>-1</sup>. U 2017. godini najveća razlika u visini prinosa kod ispitivanih hibrida s obzirom na sustav sjetve ostvarena je kod hibrida H1, od 9,66% u odnosu na standardnu sjetvu. Najmanja razlika od svega 0,31% ostvarena je kod hibrida H4. Ostali hibridi ostvarili su veći prinos sa sjetvom u trake u odnosu na standardnu sjetvu od 1,79 do 6,45% (Tablica 6). Statistički veći prinos zrna sa sjetvom u trake ostvaren je samo sa hibridom H1. Postojanje statistički značajnoga povećanja prinosa zrna kukuruza u sjetvi u udvojene redove u odnosu na standardnu sjetvu potvrđuju i García Ramos i sur. (2014.), kao i Jócsák (2014.).

**Tablica 6. Sklopovi biljaka kukuruza, masa zrna po klipu i ukupni urod zrna u 2017. godini sa standardnom sjetvom i sjetvom u trake**

Table 6. Set of plants, grain weight per cob and grain yield in 2017 obtained with standard and twin row sowing

Hibridi Hybrid	Vegetacijska 2017. godina / Vegetation of 2017						
	Sklop / Set of plants (Biljaka ha <sup>-1</sup> / plants ha <sup>-1</sup> )		Masa zrna po klipu Mass of grain per cob (g klip <sup>-1</sup> / g cob <sup>-1</sup> )		Prinos zrna Grain yield (kg ha <sup>-1</sup> )		Otklon uroda Yield deviation
	ST	TR	ST	TR	ST	TR	(%)
H1	63 900	61 060 <sup>n.s.</sup>	167,10	193,48*	10 680	11 821 *	9,66
H2	64 255	63 545 <sup>n.s.</sup>	167,78	181,32*	10 786	11 532 <sup>n.s.</sup>	6,46
H3	65 498	66 030 <sup>n.s.</sup>	161,66	166,05 <sup>n.s.</sup>	10 580	10 959 <sup>n.s.</sup>	3,45
H4	66 208	65 178 <sup>n.s.</sup>	163,85	166,05 <sup>n.s.</sup>	10 848	10 814 <sup>n.s.</sup>	-0,31
H5	66 385	64 610 <sup>n.s.</sup>	164,99	172,82 <sup>n.s.</sup>	10 960	11 160 <sup>n.s.</sup>	1,79

ST - standardna sjetva / standard sowing; TR – sjetva u trake; udvojene redove / twin row sowing

Iz Tablice 7 zamjećuje se da je hibrid H2 ostvario prosječan prinos zrna od 12.335 kg ha<sup>-1</sup>, s prosječnom masom zrna po klipu od 194,92 grama u standardnome načinu sjetve. Isti hibrid pri sjetvi u udvojene redove ostvario je prinos od 13.843 kg ha<sup>-1</sup> ili 10,89 % više u odnosu na standardnu sjetvu. Statistički značajno veći prinos zrna sjetvom u trake s obzirom na standardnu

sjetvu ostvarili su hibridi H2, H3 i H4. Blandino i sur. (2013.) u svojim istraživanjima također potvrđuju veće prinose sjetvom u trake nego u standardnome sustavu. Kod hibrida H5 zabilježen je niži prinos zrna pri sjetvi u trake, za 0,59%. Slično navedenome potvrđuju i istraživanja autora Novaceka i sur. (2013.) i Haegelea i sur. (2014.).

**Tablica 7. Sklopovi biljaka kukuruza, masa zrna po klipu i ukupni urod zrna u 2018. godini sa standardnom sjetvom i sjetvom u trake**

Table 7. Set of plants, grain weight per cob and grain yield in 2018 obtained with standard and twin row sowing

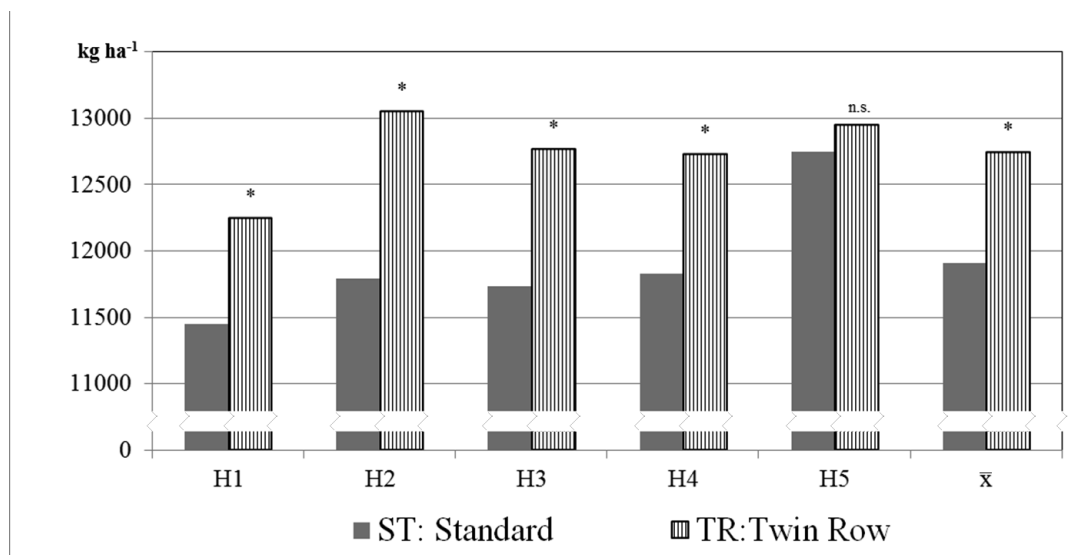
Hibridi Hybrid	Vegetacijska 2018. godina / Vegetation of 2018						
	Sklop / Set of plants (Biljaka ha <sup>-1</sup> / plants ha <sup>-1</sup> )		Masa zrna po klipu Mass of grain per cob (g klip <sup>-1</sup> / g cob <sup>-1</sup> )		Prinos zrna Grain yield (kg ha <sup>-1</sup> )		Otklon uroda Yield deviation
	ST	TR	ST	TR	ST	TR	(%)
H1	65 143	64 255 <sup>n.s.</sup>	188,95	203,54*	12 296	13087 <sup>n.s.</sup>	6,04
H2	63 368	65 320 <sup>n.s.</sup>	194,92	211,85*	12 335	13843*	10,89
H3	64 255	63 900 <sup>n.s.</sup>	191,24	213,19*	12 273	13630*	9,95
H4	66 208	66 598 <sup>n.s.</sup>	188,04	211,74*	12 448	14102*	11,72
H5	65 675	65 320 <sup>n.s.</sup>	215,03	215,07 <sup>n.s.</sup>	14 133	14050 <sup>n.s.</sup>	-0,59

ST - standardna sjetva / standard sowing; TR - sjetva u trake; udvojene redove / twin row sowing

Zbirni podatci prikazani su u Grafikonu 3, u kojem je vidljivo da je hibrid H2, u usporedbi s ostalim hibridima, najbolje reagirao na tretmane sjetve u trake, s prosječnim prinosom većim za čak 10,64%, što je također statistički signifikantno u odnosu na standardni sustav sjetve. Idući po pozitivnoj reakciji na različiti raspored biljaka, u prostoru sa sjetvom u trake su hibridi FAO grupe 400, H3 i H4, s 8,8 i 7,57% većim prinosom pri sjetvi u trake, što je također statistički značajno u odnosu na standardnu sjetvu. Ova tvrdnja je vrlo zanimljiva za široku praksu proizvodnje kukuruza, jer su FAO grupe 300 i 400 najzastupljenije u strukturi sjetve u ovome

dijelu Europe, a kao takve najbolje toleriraju promjene vremenskih obrazaca (Jug i sur., 2018.). Hibrid H1 je također zabilježio signifikantno povećanje prinosa od 6,04% pri sjetvi u trake. Najslabiju reakciju na promjenu sustava sjetve imao je hibrid H5, kod kojega je povećanje uroda bilo nesignifikantnih 1,55%. Razlog slabe reakcije na različit prostorni raspored biljaka pri sjetvi jest u njegovoj namjeni budući da je ovo hibrid namijenjen silaži, s bujnom lisnom masom (KWS, 2016.), kako je sugerirano u istraživanjima Novaceka i sur. (2013.) te istraživanjima gustoće sklopa više hibrida kukuruza (Franić i sur., 2015.).





ST - standardna sjetva / standard sowing; TR - sjetva u trake; udvojene redove / twin row sowing

\* - signifikantna razlika za  $P < 0,05$  / significant difference at  $P < 0,05$ ; n.s. - nije signifikantno / nonsignificant

### Grafikon 3. Ukupni urod zrna kukuruza za razdoblje 2016.-2018. sa standardnom sjetvom i sjetvom u trake

Graph 3. Total maize grain yield in period of 2016-2018 obtained with standard and twin row sowing

## ZAKLJUČAK

Sjetvom hibrida kukuruza različitih grupa dozrijevanja u dva sustava (standardna sjetva i sjetva u trake/udvojene redove) tijekom trogodišnjega istraživanja može se zaključiti da je kod svih ispitivanih hibrida došlo do manjega povećanja prinosa zrna sa sjetvom u trake. Navedeno povećanje prinosa na trogodišnjoj razini statistički je značajno kod svih ispitivanih hibrida osim kod hibrida H5. Hibrid H1 sjetvom u udvojene redove ostvario je veći prinos za 3,77% u 2016., 9,66% u 2017. i 6,04% u 2019. godini. Sjetvom u udvojene redove hibrid H2 ostvario je povećanje prinosa od 10,97% u 2016., 6,46% u 2017. i 10,89% u 2018. godini. Kod hibrida H3 sjetva u udvojene redove ostvarila je veći prinos zrna za 9,93% u 2016., 3,45% u 2017. i 9,95% u 2018. godini. Hibrid H4 u 2017. godini ostvario je manji prinos sa sjetvom u trake, za 0,31% s obzirom na standardnu sjetvu. U 2016. i 2018. godini veći prinos ostvarila je sjetva u trake, za 8,06% i 11,72%. Hibrid H5 ostvario je najniže postotne razlike ovisno o sustavu sjetve, a posebno u 2018. godini, pri čemu je ostvario manji prinos za 0,59%. Na osnovi dobivenih rezultata, za većinu hibrida u grupama dozrijevanja FAO 300 do FAO 400, a koji se uzgajaju za zrno, može se preporučiti način sjetve u udvojene redove u danim agroekološkim uvjetima. Nadalje, iako je navedeno povećanje prinosa zrna u većini slučajeva tijekom ovoga istraživanja potvrđeno sa statističkom značajnošću, potrebno je nastaviti komparacijska istraživanja sa hibridima svih namjena i više različitih sjemenskih kuća.

## LITERATURA

1. Balkcom, K. S., Satterwhite, J. L., Arriaga, F. J., Price, A. J. & Van Santen, E. (2011). Conventional and glyphosa-

te-resistant maize yields across plant densities in single and twin-row configurations. *Field Crops Research*, 120(3), 330-337.

<https://doi.org/10.1016/j.fcr.2010.10.013>

- Banaj, A., Šumanovac, L., Hefer, G., Tadić, V., & Banaj, Đ. (2017). Yield of corn grain by sowing in twin rows with MaterMacc-2 planter. In *Proceedings of the 45th International Symposium on Agricultural Engineering, Actual Tasks on Agricultural Engineering, 21-24 February 2017, Opatija, Croatia* (pp. 141-152). University of Zagreb, Faculty of Agriculture.
- Banaj, A., Kurkutović, L., Banaj, Đ., & Mengušić, I. (2017). Application of MaterMacc Twin row-2 seeder in corn sowing. In *10th International Scientific/Professional Conference, Agriculture in Nature and Environment Protection, 5-7 June 2017, Vukovar, Croatia* (pp. 180-186). Croatian Soil Tillage Research Organization.
- Banaj, A., Banaj, Đ., Dundović, D., Tadić, V. & Lovrić, Ž. (2018a). Twin row technology maize sowing on family farm Vračić. *11th International Scientific/Professional conference: Agriculture in nature and environment protection*, 318-322.
- Banaj, A., Banaj, Đ., Petrović, D., Knežević, D. & Tadić, V. (2018b). Utjecaj sustava sjetve na prinos zrna kukuruza. *Agronomski glasnik*, 80(1), 35-48. <https://doi.org/10.33128/ag.80.1.3>
- Banaj, A., Banaj, Đ., Tadić, V., Petrović, D. & Duvnjak, V. (2019). Rezultati sjetve kukuruza sijačicom Matermacc Twin Row-2 na pokušalištu Tenja. *Proceedings of the 47th International Symposium on Agricultural Engineering: Actual Tasks on Agricultural Engineering*, 89-95.
- Banaj, Đ., Banaj, A., Jurković, D., Tadić, V., Petrović, D. & Lovrić, Ž. (2018). Sjetva kukuruza sijačicom MaterMacc Twin Row-2 na OPG-u Jasna Puhar. *11th International Scientific/Professional conference: Agriculture in Nature and Environment Protection*, 323-327.

8. Blandino, M., Amedeo, R. & Giulio, T. (2013). Aumentare la produttività del mais con alti investimenti e file binate. Un test in dodici località vocate conferma la validità delle nuove agrotecniche. *Terra e Vita, Tecnica e Tecnologia*, 7.
9. Elmore, R. W. & Abendroth, L. J. (2007). Row spacing alternatives in corn. *Proceedings of the Indiana CCA Conference*, 20.
10. Franić, M., Mazur, M., Volenik, M., Brkić, J., Brkić, A. & Šimić, D. (2015). Effect of plant density on agronomic traits and photosynthetic performance in the maize IBM population. *Poljoprivreda*, 21(2), 36-40. <https://doi.org/10.18047/poljo.21.2.6>
11. García F. J. R., Garasa, A. B. & Cortés, M. V. (2014). Resultados productivos de un maíz sembrado con la máquina Monosem Twin-Row Sync-Row. *Revista Vida Rural*, 1.
12. Gutiérrez, L. M., & Acosta, J. M. (2014). Resultados de la red de ensayos de variedades de maíz y girasol en Aragón. *Dirección General de Alimentación y Fomento Agroalimentario, Servicio de Recursos Agrícolas*, 253.
13. Haegele, J. W., Becker, R. J., Henninger, A. S. & Below, F. E. (2014). Row arrangement, phosphorus fertility, and hybrid contributions to managing increased plant density of maize. *Agronomy Journal*, 106(5), 1838-1846. <https://doi.org/10.2134/agronj2013.0382>
14. Jocsak, A. (2014). Twin row: Better land use in twin row space with higher yields. <https://mezohir.hu/index.php/12.12.2014>.
15. Jug, D., Jug, I., Brozović, B., Vukadinović, V., Stipešević, B. & Đurđević, B. (2018). The role of conservation agriculture in mitigation and adaptation to climate change. *Poljoprivreda*, 24(1), 35-44. <https://doi.org/10.18047/poljo.24.1.5>
16. Jurković, D., Kajić, N., Banaj, A., Tadić, V., Banaj, Đ. & Jović, J. (2017). Twin row technology maize sowing. *Proceedings of the 8<sup>th</sup> International Agricultural Symposium: Agrosym 2017.*, 62-66.
17. Jurković, D., Kajić, N., Banaj, A. & Banaj, Đ. (2018). Utjecaj načina sjetve na prinose zrna kukuruza. *53<sup>rd</sup> Croatian and 13<sup>th</sup> International Symposium on Agriculture*, 299-303.
18. Küper, J. M. (2014). Das Maissäugerät von morgen - Trends in der Einzelkornsaat. *Top Agrar, Landwirtschaftsverlag Münster*, 24.01.2014.
19. KWS (2016). Konsens - zeleni div. <https://www.kws.hr/aw/Proizvodi/kukuruz/KONSENS-NOVO/~fxly/>, 24.01.2014.
20. Nelson, K. A. & Smoot, R. L. (2009). Twin and Single-Row Corn Production in Northeast Missouri. *Crop Management*, 8. <https://doi.org/10.1094/CM-2009-0130-01-RS>
21. Novacek, M.J. (2011). Twin-row production and optimal plant population for modern maize hybrids. *Major thesis. M.S. thesis. Univ. of Nebraska, Lincoln*.
22. Robles, M., Ciampitti, I. A. & Vyn, T. J. (2012). Responses of Maize Hybrids to Twin – Row Spatial Arrangement at Multiple Plant Densities. *Agronomy Journal* 104, 1747-1756. <https://doi:10.2134/agronj2012.0231>
23. Roth, G. S., Harkcom, S. H. & Antle, M. (2002). Comparison of Twin Row and Single Row No-Till Corn Planted for Grain. *Penn State Extension*, 17.10.2012.
24. Tadić, V., Banaj, A., Banaj, Đ., Petrović, D. & Knežević, D. (2017). Twin row technology for maize seeding. *The Third International Symposium on Agricultural Engineering*, 69-74.

## IMPACT OF SOWING SYSTEM ON MAIZE GRAIN YIELD OF DIFFERENT FAO GROUPS

### SUMMARY

***In this paper, the results of maize grain yield (kg ha<sup>-1</sup>) sown in standard and twin row technology are shown. The research has been conducted at the experimental field of Faculty of Agrobiotechnical Sciences, near location of Tenja (45°31'1.83" N 18°46'3.5" E) in the period 2016-2018. Maize hybrids H1 = FAO 290, H2 = FAO 380, H3 = FAO 410, H4 = FAO 450 and H5 = FAO 590 were sown using standard sowing (row spacing at 70 cm) and twin row sowing (22 cm spacing between double rows). In standard sowing, hybrid H1 had the highest grain yield of 11,450 kg ha<sup>-1</sup>, whereas in twin row sowing it had 12,243 kg ha<sup>-1</sup>, which was higher by 3.77-9.66% than the standard, depending on the cultivation year. Hybrid H2 in twin row sowing had grain yield 6.46-10.97% greater than standard sowing. Hybrid H3 in standard sowing had average grain yield of 11,731 kg ha<sup>-1</sup>, whereas in twin row sowing, it was 12,763 kg ha<sup>-1</sup> (greater by 3.45-9.95%). The highest grain yield difference between sowing technologies has been observed at H4 hybrid, with 11.72% greater yield at twin row sowing. At hybrid H5, the smallest differences were observed between sowing technologies, so in 2018, twin row sowing produced a lower yield by 0.59% relative to standard sowing.***

***Keywords: maize, standard sowing, twin row sowing, twin row seeder, grain yield***

(Received on September 17, 2019; accepted on November 20, 2019 – *Primljeno 17. rujna 2019.; prihvaćeno 20. studenoga 2019.*)